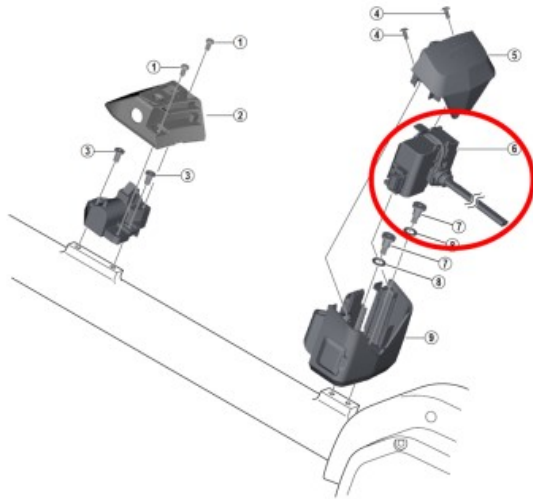


# TAPA SUPERIOR BATERIA E-6010



**Código:** 71B00007

**69,90€ PVP**

## *DESCRIPCIONES*

Conector y cable de la batería Shimano, Modelo Steps

\* Serie: E-6010

## *CARACTERÍSTICAS*

### ENERGIZE YOUR LIFESTYLE

Recorrer la ciudad nunca había sido tan fácil. Circule por la ciudad durante días con una sola carga. Si tiene prisa para encontrarse con amigos, la tecnología SHIMANO STEPS le proporcionará ese empuje adicional con el viento de cara. Vaya en bicicleta al trabajo y sortee los atascos de tráfico sin esforzarse. A donde quiera que vaya, SHIMANO STEPS le lleva sin sudar en absoluto.

Menos energía pero más diversión

Cada vez son más numerosos los usuarios que optan por las E-BIKES como su solución de transporte personal. Con las E-BIKES, el ciclismo resulta una opción viable de transporte habitual para una gran variedad de personas. Los usuarios de las bicicletas eléctricas llegan más lejos que nunca empleando menos energía.

Hasta los ciclistas en forma y con experiencia consumirán menos energía en una E-BIKE, y llegarán a su destino sintiéndose limpios y frescos. El atractivo de las E-BIKES es amplio: brindan la mayoría de las ventajas del ciclismo (mantenerse en forma, respirar aire puro, comodidad de puerta a puerta) pero con una mayor facilidad de uso.

